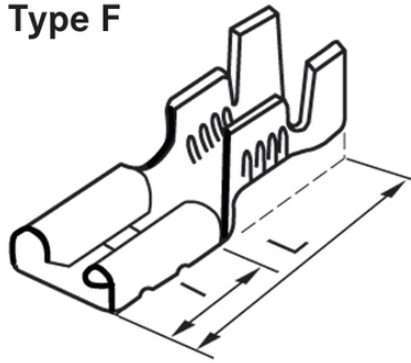


Faston non isolati

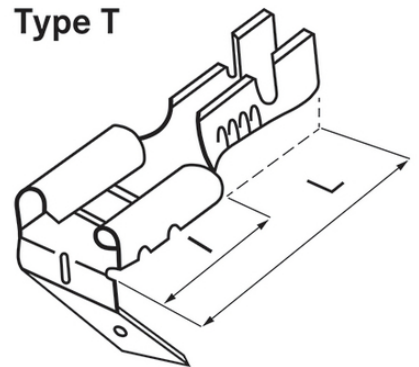
Connettori piatti non isolati in ottone (maschio, femmina, tipo T)



Type F



Type T



Vantaggi

Per connessioni elettriche di vari componenti

Massima protezione contro la corrosione grazie all'ottone stagnato elettroliticamente

Note

La scelta dello strumento corretto dipende dalla sezione del conduttore e dal terminale

Dati tecnici

Classificazione ETIM 5:

ETIM 5.0 Class-ID: EC000516

Descrizione classe ETIM 5.0 : Spina con attacco circolare e connessione piatta

Classificazione ETIM 6:

ETIM 6.0 Class-ID: EC000516

ETIM 6.0 Class-Description: Connettore a innesto rotondo/piatto

Materiale:

Ottone stagnato

Campo di temperatura:

Temperatura fino a +90 °C

Nota

Le fotografie e disegni non sono in scala e non sono da intendersi come immagini con dettagli realistici dei relativi prodotti. I prezzi sono da intendersi IVA e sovrapprezzi esclusi. Vendita riservata ai clienti commerciali.

Faston non isolati

Codice articolo	Descrizione articolo	Per mm ²	Certificazione UL	Collegamento con capicorda faston	I	L	Inserito a crimpare adatto	Pezzi / confezione
Capicorda faston femmina secondo DIN 46247								
63501060	L-BA 285 F	0.5 - 1	no	2,8 x 0,5	6	14	PEW 12.045	100
63501070	L-BA 288 F	0.5 - 1	no	2,8 x 0,8	5	12,7	PEW 12.045	100
63501080	L-BA 485 F	0.75 - 1.5	no	4,8 x 0,5	6,4	16	PEW 12.838	100
63501090	L-BA 488 F	0.75 - 1.5	no	4,8 x 0,8	6,4	16	PEW 12.838	100
63501120	L-BA 638 F	0.75 - 1.5	no	6,3 x 0,8	7,6	19	PEW 12.050	100
63501130	L-BB 638 F	1.5 - 2.5	no	6,3 x 0,8	7,6	19	PEW 12.050	100
63501140	L-BC 638 F	4 - 6	no	6,3 x 0,8	7,6	19	PEW 12.050	100
Capicorda faston speciale maschio e femmina								
63501150	L-BA 638 T	0.5 - 1.5	no	6,3 x 0,8	8	20	PEW 12.050	100
Capicorda faston								
63501071	L-BA 288 M	0.5 - 1	no	2,8 x 0,8	5,5	13	PEW 12.045	100
63501520	L-BA 638 M	0.5 - 1	no	6,3 x 0,8	8	19	PEW 12.050	100
63501530	L-BB 638 M	1.5 - 2.5	no	6,3 x 0,8	8	19	PEW 12.050	100

Ultimo aggiornamento (23.04.2024)

©2024 Lapp Group - all rights reserved.

 Gestione del prodotto <http://lappitalia.lappgroup.com>

Potete trovare i dati tecnici nella scheda tecnica corrispondente.

PN 0456 / 02_03_16

Faston non isolati

Type M

