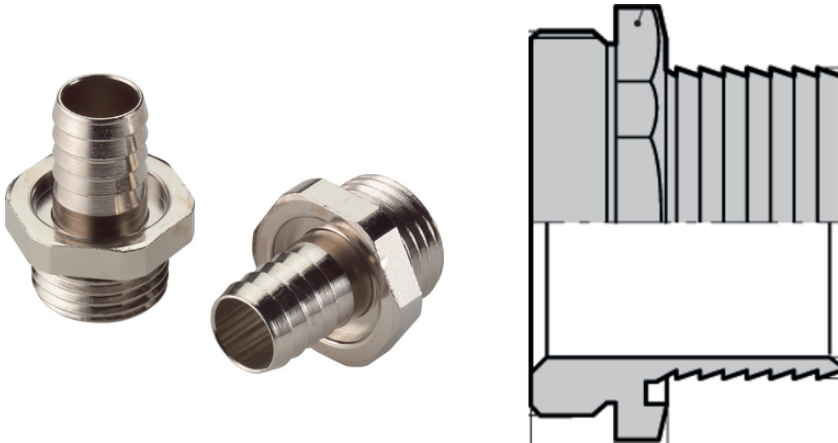


SILVYN® SSV

SILVYN® SSV - raccordo per tubo con filetto PG in ottone nichelato



Scarico della trazione ottimale



Robusto

Vantaggi

Raccordo filettato per guaine in plastica

Applicazione

Adatto alle seguenti guaine:

SILVYN® SI

SILVYN® SP

SILVYN® SP-PU

Caratteristiche del prodotto

Antitrazione

Robusto

Struttura compatta

Costruzione

Filettatura di raccordo PG

Alloggiamento della guaina con speciale profilo a tenuta

Note

Fascetta necessaria SILVYN® SCH

Dati tecnici

Classificazione ETIM 5:

ETIM 5.0 Class-ID: EC001180

Descrizione classe ETIM 5.0 : Manicotto metallico a vite per guaine

Classificazione ETIM 6:

ETIM 6.0 Class-ID: EC001180

Descrizione classe ETIM 5.0/6.0: Pressaguaina in metallo per flessibile di protezione

Ultimo aggiornamento (27.04.2024)

©2024 Lapp Group - all rights reserved.

Gestione del prodotto <http://lappitalia.lappgroup.com>

Potete trovare i dati tecnici nella scheda tecnica corrispondente.

PN 0456 / 02_03.16

SILVYN® SSV

Materiale:

Corpo: Ottone nichelato

O-ring: NBR

Campo di temperatura:

da -20°C a +80°C

Nota

Le fotografie e disegni non sono in scala e non sono da intendersi come immagini con dettagli realistici dei relativi prodotti. I prezzi sono da intendersi IVA e sovrapprezzi esclusi. Vendita riservata ai clienti commerciali.

SILVYN® SSV

Codice articolo	Filettatura PG	Misura della chiave SW mm	Lunghezza totale mm	Lunghezza filettatura D (mm)	Passaggio Utile Ø L (mm)	Adatto a SILVYN® SCH	Adatto a SILVYN® SI	Adatto a SILVYN® SP	Adatto a SILVYN® SP-PU	Pezzi / confezione
SILVYN® SSV										
52003070	9	19	25	5,5	8	10 - 16 S	-	10 x 14	10 x 14	100
53800020	9	19	25	5,5	10	12 - 20 S	-	12 x 16	12 x 16	100
52003080	11	22	25	6	12	16 - 25 S	-	14 x 18	14 x 18	50
52024560	11	22	25	6	14	16 - 25 S	-	16 x 20	16 x 20	50
52003090	13,5	25	27,5	6,5	15,5	20 - 32 S	18 x 22	-	-	50
52003100	16	30	27,5	7,5	19	20 - 32 S	-	22 x 27	22 x 27	25
52003110	21	32	30	8	21	20 - 32 S	23 x 28	-	-	25
53800080	29	40	33	9,5	27	25 - 40 S	-	30 x 36	30 x 36	25
52024640	29	42	33	9,5	30	35 - 50 S	32 x 38	-	-	25
52002980	36	52	37	12	34	35 - 50 S	-	38 x 44	38 x 44	10
52002990	42	57	41	14	41	40 - 60 S	-	45 x 51	-	5

Ultimo aggiornamento (27.04.2024)

©2024 Lapp Group - all rights reserved.

 Gestione del prodotto <http://lappitalia.lappgroup.com>

Potete trovare i dati tecnici nella scheda tecnica corrispondente.

PN 0456 / 02_03_16