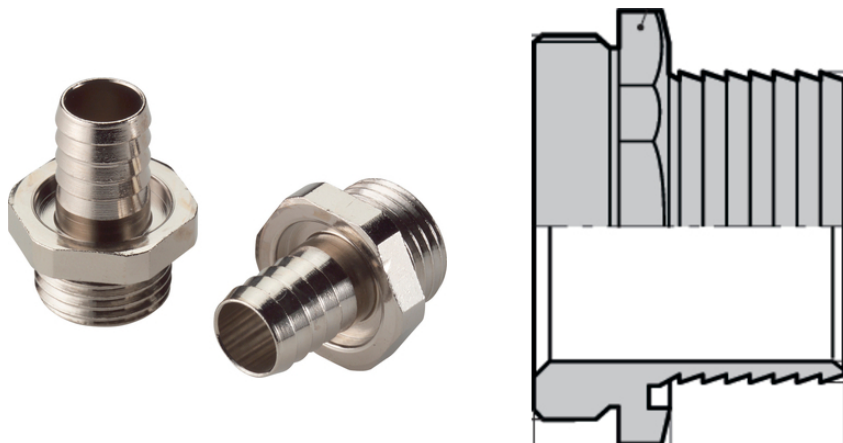


SILVYN® SSV-M

SILVYN® SSV-M - raccordo per tubo con filetto metrico in ottone nichelato



Scarico della trazione ottimale



Robusto

Vantaggi

Raccordo filettato per guaine in plastica

Applicazione

Adatto alle seguenti guaine:

SILVYN® SI

SILVYN® SP

SILVYN® SP-PU

Caratteristiche del prodotto

Antitrazione

Robusto

Struttura compatta

Costruzione

Filettatura di raccordo metrica

Alloggiamento della guaina con speciale profilo a tenuta

Note

Fascetta necessaria SILVYN® SCH

Le versioni con filetto PG sono reperibili nel catalogo online

Dati tecnici

Classificazione ETIM 5:

ETIM 5.0 Class-ID: EC001180

Ultimo aggiornamento (11.07.2020)

©2020 Lapp Group - all rights reserved.

Gestione del prodotto <http://lappitalia.lappgroup.com>

Potete trovare i dati tecnici nella scheda tecnica corrispondente.

PN 0456 / 02_03.16

SILVYN® SSV-M

	Descrizione classe ETIM 5.0 : Manicotto metallico a vite per guaine
Classificazione ETIM 6:	ETIM 6.0 Class-ID: EC001180 Descrizione classe ETIM 5.0/6.0: Pressaguaina in metallo per flessibile di protezione
Materiale:	Corpo: Ottone nichelato O-ring: NBR
Campo di temperatura:	da -20°C a +80°C

Nota

Le fotografie e disegni non sono in scala e non sono da intendersi come immagini con dettagli realistici dei relativi prodotti. I prezzi sono da intendersi IVA e sovrapprezzi esclusi. Vendita riservata ai clienti commerciali.

SILVYN® SSV-M

Codice articolo	Filettatura metrica	Misura della chiave SW mm	Lunghezza totale mm	Lunghezza filettatura D (mm)	Passaggio Utile Ø L (mm)	Adatto a SILVYN® SCH	Adatto a SILVYN® SI	Adatto a SILVYN® SP	Adatto a SILVYN® SP-PU	Pezzi / confezione
SILVYN® SSV-M										
52002827	12 x 1,5/1	16	25	8	7	10 - 16 S	7 x 9	-	-	50
52002828	12 x 1,5/2	19	25	8	9	10 - 16 S	9 x 12	-	-	50
52002840	16 x 1,5/1	19	25	8	8	10 - 16 S	11 x 14	10 x 14	10 x 14	50
52002839	16 x 1,5/2	19	25	8	10	12 - 20 S	13 x 16	12 x 16	12 x 16	50
52002841	20 x 1,5/1	22	25	8	12	16 - 25 S	14 x 18	-	-	50
52002842	20 x 1,5/3	25	25	8	15,5	20 - 32 S	18 x 22	-	-	50
52002843	25x1,5	32	29,5	8,5	19	20 - 32 S	23 x 28	22 x 27	22 x 27	25
52002844	32x1,5	40	32,5	9,5	27	25 - 40 S	32 x 38	30 x 36	30 x 36	25
52002845	40x1,5	50	36	11	34	35 - 50 S	-	38 x 44	38 x 44	10
52002846	50x1,5	57	39	12	41	40 - 60 S	-	45 x 51	-	5
52002847	63x1,5	67	43	12	46	40 - 60 S	-	49 x 56	-	5

Ultimo aggiornamento (11.07.2020)

©2020 Lapp Group - all rights reserved.

 Gestione del prodotto <http://appitalia.lappgroup.com>

Potete trovare i dati tecnici nella scheda tecnica corrispondente.

PN 0456 / 02_03.16