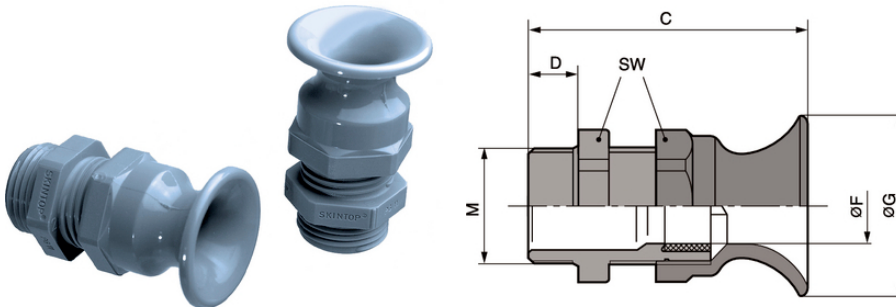


SKINTOP® BT-M

SKINTOP® BT-M, pressacavo metrico in plastica come protezione di cavi flessibili, con protezione antipiega affidabile



Buona resistenza chimica



Ampio campo di serraggio



Resistenza meccanica



Scarico della trazione ottimale



Molteplici approvazioni

Vantaggi

Elevata protezione antipiega e anti-schiacciamento

Protezione del cavo

Elevata resistenza e durata

Adatto alla protezione dei cavi per posa mobile

Applicazione

Su dispositivi, apparecchiature e macchine in movimento, il cavo collegato deve essere protetto da un'eccessiva flessione in conformità con VDE 0700-1

Utensili elettrici portatili

Costruzione di apparecchiature

Light & sound

Parti di macchine in movimento

Riferimenti normativi/approvazioni

UL File n. E79903

Ultimo aggiornamento (23.04.2024)

©2024 Lapp Group - all rights reserved.

Gestione del prodotto <http://lappitalia.lappgroup.com>

Potete trovare i dati tecnici nella scheda tecnica corrispondente.

PN 0456 / 02_03.16

SKINTOP® BT-M

Costruzione

Filettatura metrica secondo DIN EN 60423

Base per informazioni tecniche DIN IEC 62444

Dati tecnici

Classificazione ETIM 5:

ETIM 5.0 Class-ID: EC000441

Descrizione classe ETIM 5.0 : Pressacavo a vite

Classificazione ETIM 6:

ETIM 6.0 Class-ID: EC000441

ETIM 6.0 Class-Description: Pressacavo

Attenzione:

Per misure di montaggio e
coppie di serraggio
consultare T21

Colore standard:

RAL 7001, grigio argento

Materiale:

Corpo: poliammide

Guarnizione: CR

Grado di protezione:

IP 68 - 5 bar

Campo di temperatura:

da -20°C a +100°C

Nota

Le fotografie e disegni non sono in scala e non sono da intendersi come immagini con dettagli realistici dei relativi prodotti.
I prezzi sono da intendersi IVA e sovrapprezzi esclusi. Vendita riservata ai clienti commerciali.

SKINTOP® BT-M

Codice articolo	Descrizione articolo / dimensioni	Ø F mm	Misura della chiave SW mm	Lunghezza totale C mm	Lunghezza filettatura D (mm)	Pezzi / confezione
SKINTOP® BT-M						
53017420	M 16 x 1,5	3,5 - 8	19	45.0	12	100
53017430	M 20 x 1,5	5 - 12	24	54.0	13	50
53017440	M 25 x 1,5	9 - 14	27	57.0	13	50

Ultimo aggiornamento (23.04.2024)

©2024 Lapp Group - all rights reserved.

Gestione del prodotto <http://appitalia.lappgroup.com>

Potete trovare i dati tecnici nella scheda tecnica corrispondente.

PN 0456 / 02_03.16