

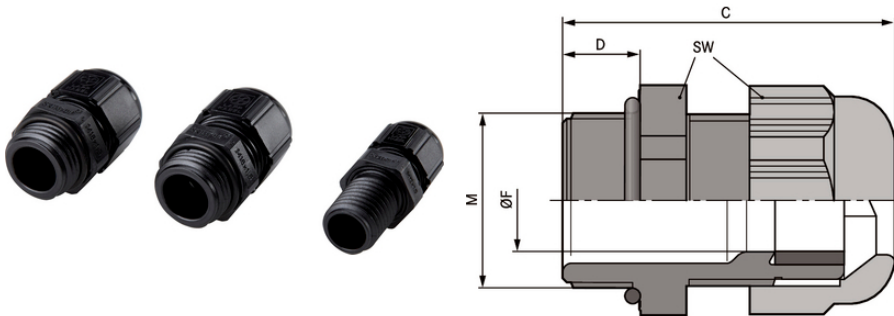
SKINTOP® SOLAR plus

SKINTOP® SOLAR plus, pressacavo per applicazioni fotovoltaiche

Info

Pressacavi per fotovoltaico, secondo EN 62444, EN 50548 e UL 1703

Ampio range di temperatura



Vantaggi

Resistente ai raggi UV e all'ozono

UL 746 C - UL F1 per uso esterno

Elevato scarico della trazione

Elevata protezione dalle vibrazioni

Autoestinguento secondo UL 94V-0 / 94-5VA

Applicazione

Impianti fotovoltaici

Riferimenti normativi/approvazioni

UL File n. E79903

Costruzione

Filettatura metrica secondo DIN EN 60423

Base per informazioni tecniche DIN IEC 62444

Dati tecnici

Classificazione ETIM 5:

ETIM 5.0 Class-ID: EC000441

Descrizione classe ETIM 5.0 : Pressacavo a vite

Classificazione ETIM 6:

ETIM 6.0 Class-ID: EC000441

ETIM 6.0 Class-Description: Pressacavo

Attenzione:

Per misure di montaggio e
coppie di serraggio
consultare T21

Ultimo aggiornamento (27.04.2024)

©2024 Lapp Group - all rights reserved.

Gestione del prodotto <http://lappitalia.lappgroup.com>

Potete trovare i dati tecnici nella scheda tecnica corrispondente.

PN 0456 / 02_03.16

SKINTOP® SOLAR plus

Colore standard:	Black (RAL 9005), UV-resistant
Materiale:	Corpo: policarbonato Guarnizione: silicone O-ring: silicone
Test::	Prova d'urto a freddo secondo UL 1703 / UL 746 C
Grado di protezione:	IP 68 - 5 bar
Campo di temperatura:	da -40°C a +125°C

Nota

Le fotografie e disegni non sono in scala e non sono da intendersi come immagini con dettagli realistici dei relativi prodotti. I prezzi sono da intendersi IVA e sovrapprezzi esclusi. Vendita riservata ai clienti commerciali.

SKINTOP® SOLAR plus

Codice articolo	Descrizione articolo / dimensioni	Ø F mm	Misura della chiave SW mm	Lunghezza totale C mm	Lunghezza filettatura D (mm)	Pezzi / confezione
SKINTOP® SOLAR plus						
53113321	M 12 x 1,5	3,5 - 7	15	37.5	15	100
53113331	M 16 x 1,5	7 - 9	19	34.0	8	100

Ultimo aggiornamento (27.04.2024)

©2024 Lapp Group - all rights reserved.

Gestione del prodotto <http://lappitalia.lappgroup.com>

Potete trovare i dati tecnici nella scheda tecnica corrispondente.

PN 0456 / 02_03.16