

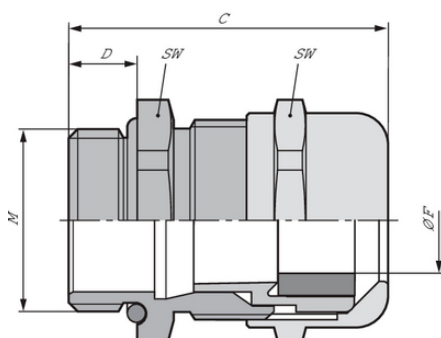
SKINTOP® MSR-M

SKINTOP® MSR-M, pressacavo in ottone con inserto di tenuta riduttore, in ambienti dove la stabilità meccanica e chimica rivestono un ruolo fondamentale

Info

SKINTOP® MSR-M 75x1,5 con innovativa filettatura doppia a lamelle. Semplicità anche nell'installazione di cavi con sezioni grandi.

Con approvazione IP69! Sicurezza di funzionamento collaudata anche per processi di pulizia impegnativi di macchine e impianti con idropulitrici e acqua bollente!



Buona resistenza chimica



Resistente alla corrosione



Resistenza meccanica



Scarico della trazione ottimale



Resistente agli acidi



Resistente alla temperatura



Molteplici approvazioni

Vantaggi

Massima affidabilità

Ottimale scarico della trazione

Campi di serraggio variabili e ampi

Ultimo aggiornamento (23.04.2024)

©2024 Lapp Group - all rights reserved.

Gestione del prodotto <http://lappitalia.lappgroup.com>

Potete trovare i dati tecnici nella scheda tecnica corrispondente.

PN 0456 / 02_03.16

SKINTOP® MSR-M

Applicazione

Con inserto di tenuta ridotto per cavi di diametro esterno inferiore

Riferimenti normativi/approvazioni

UL File n. E79903

Costruzione

Filettatura metrica secondo DIN EN 60423

Base per informazioni tecniche DIN IEC 62444

Dati tecnici

Classificazione ETIM 5:	ETIM 5.0 Class-ID: EC000441 Descrizione classe ETIM 5.0 : Pressacavo a vite
Classificazione ETIM 6:	ETIM 6.0 Class-ID: EC000441 ETIM 6.0 Class-Description: Pressacavo
Attenzione:	Per misure di montaggio e coppie di serraggio consultare T21
Certificazioni:	L'approvazione VDE, UL e DNV si applica fino alla dimensione M75x1,5
Materiale:	Corpo: ottone nichelato Inserto: poliammide Guarnizione: CR O-ring: NBR
Grado di protezione:	IP 68 - 10 bar IP 69 (M12 - M63) NEMA Type 1, 4x, 6, 12
Campo di temperatura:	Posa mobile: da -25 ° C a + 100 ° C Statico: da -40 ° C a +100 ° C

Nota

Le fotografie e disegni non sono in scala e non sono da intendersi come immagini con dettagli realistici dei relativi prodotti.

I prezzi sono da intendersi IVA e sovrapprezzi esclusi. Vendita riservata ai clienti commerciali.

SKINTOP® MSR-M

Codice articolo	Descrizione articolo / dimensioni	Ø F mm	Misura della chiave SW mm	Lunghezza totale C mm	Lunghezza filettatura D (mm)	Pezzi / confezione
SKINTOP® MSR-M						
53112100	M 12 x 1,5	2 - 5.0	16	26.5	6,5	100
53112110	M 16 x 1,5	2 - 7.0	20	33.0	7	100
53112120	M 20 x 1,5	5 - 10.0	24	37.0	8	50
53112130	M 25 x 1,5	6 - 13.0	29	38.5	8	25
53112140	M 32 x 1,5	7 - 15.0	36	45.5	9	25
53112150	M 40 x 1,5	15 - 23.0	45	48.0	9	10
53112160	M 50 x 1,5	22 - 29.0	54	55.5	10	5
53112170	M 63 x 1,5	28 - 39.0	67	61.3	15	5
53112511	M 75 x 1,5	53 - 63.0	95	105.0	15	1
53112515	M 110 x 2	76 - 88.0	135	154.0	25	1

Ultimo aggiornamento (23.04.2024)

©2024 Lapp Group - all rights reserved.

Gestione del prodotto <http://lappitalia.lappgroup.com>

Potete trovare i dati tecnici nella scheda tecnica corrispondente.

PN 0456 / 02_03_16