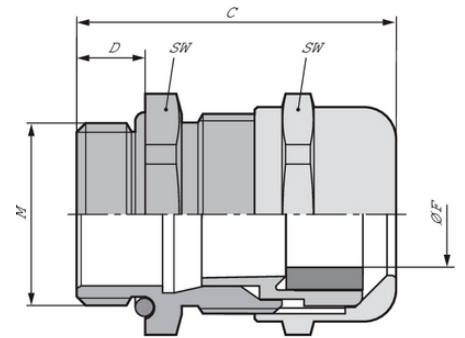


## SKINTOP® MS-M

SKINTOP® MS-M, pressacavo in ottone per diametri fino a 98mm, in ambienti dove la stabilità meccanica e chimica rivestono un ruolo fondamentale

### Info

Disponibile anche in versione senza piombo: gli articoli senza piombo terminano con LF dopo il numero dell'articolo  
 Con approvazione IP69! Sicurezza di funzionamento collaudata anche per processi di pulizia impegnativi di macchine e impianti con idropulitrici e acqua bollente!



Buona resistenza chimica



Resistente alla corrosione



Resistenza meccanica



Scarico della trazione ottimale



Resistente agli acidi



Resistente alla temperatura



Molteplici approvazioni

### Vantaggi

Prodotto adatto ad una vasta gamma di applicazioni grazie alle sue caratteristiche di versatilità  
 La tenuta ermetica completa consente di raggiungere il grado di protezione IP 68 (10 bar) e IP 69.  
 Ottimo scarico della trazione grazie alle lamelle flessibili.  
 Ampio campo di serraggio variabile per diversi diametri esterni del cavo fino a 98 mm.

Ultimo aggiornamento (23.04.2024)

©2024 Lapp Group - all rights reserved.

Gestione del prodotto <http://lappitalia.lappgroup.com>

Potete trovare i dati tecnici nella scheda tecnica corrispondente.

PN 0456 / 02\_03.16

## SKINTOP® MS-M

L'innovativo corpo lamellare nelle misure da M 75 x 1,5 a M 110 x 2 semplifica il montaggio e impedisce l'effetto leva con i cavi pesanti.

### Applicazione

Per sigillare a tenuta stagna e bloccare un cavo inserito in una cassetta o quadro o altro.

Resiste ad elevate sollecitazioni chimiche e meccaniche.

Adatto alla posa esterna nel rispetto del campo di temperatura.

### Riferimenti normativi/approvazioni

UL File n. E79903

### Costruzione

Filettatura metrica secondo DIN EN 60423

Base per informazioni tecniche DIN IEC 62444

### Note

I codici che terminano in "LF" sono alternative prive di piombo con le medesime proprietà dei prodotti senza "LF". Gli articoli "LF" sono privi di piombo, allo stato attuale i prodotti senza "LF" possono contenerne fino al quattro per cento nelle leghe in rame, ma come dalle linee guida RoHS potrebbe essere proibito in futuro.

Per i nomi degli articoli con il suffisso "PLUS", il campo di serraggio corrisponde alla dimensione del filetto immediatamente superiore. L'ampio campo di serraggio consente l'introduzione di cavi di diametro maggiore con la stessa filettatura di connessione.

### Dati tecnici

Classificazione ETIM 5:	ETIM 5.0 Class-ID: EC000441 Descrizione classe ETIM 5.0 : Pressacavo a vite
Classificazione ETIM 6:	ETIM 6.0 Class-ID: EC000441 ETIM 6.0 Class-Description: Pressacavo
Attenzione:	Per misure di montaggio e coppie di serraggio consultare T21
Certificazioni:	L'approvazione VDE, UL e DNV si applica fino alla dimensione M75x1,5
Materiale:	Corpo: ottone nichelato Inserto: poliammide Guarnizione: CR O-ring: NBR
Grado di protezione:	IP 68 - 10 bar IP 69 (M12 - M63) NEMA Type 1, 4x, 6, 12
Campo di temperatura:	Posa mobile: da -25 ° C a + 100 ° C Statico: da -40 ° C a +100 ° C

### Nota

Le fotografie e disegni non sono in scala e non sono da intendersi come immagini con dettagli realistici dei relativi prodotti.

I prezzi sono da intendersi IVA e sovrapprezzi esclusi. Vendita riservata ai clienti commerciali.

**SKINTOP® MS-M**

Codice articolo	Descrizione articolo / dimensioni	Ø F mm	Misura della chiave SW mm	Lunghezza totale C mm	Lunghezza filettatura D (mm)	Pezzi / confezione
<b>SKINTOP® MS-M</b>						
53112000	M 12 x 1,5	3.5 - 7.0	16	26.5	6,5	100
53112010	M 16 x 1,5	4.5 - 10.0	20	33.0	7	100
53112020	M 20 x 1,5	7 - 13.0	24	37.0	8	50
53112030	M 25 x 1,5	9 - 17.0	29	38.5	8	25
53112040	M 32 x 1,5	11 - 21.0	36	45.5	9	25
53112116	M 32 x 1,5 PLUS	19 - 28.0	45	48.0	9	10
53112050	M 40 x 1,5	19 - 28.0	45	48.0	9	10
53112083	M 40 x 1,5 PLUS	27 - 35.0	54	55.5	15	5
53112060	M 50 x 1,5	27 - 35.0	54	55.5	10	5
53112070	M 63 x 1,5	34 - 45.0	67	67.0	15	5
53112080	M 63 x 1,5 plus	44 - 55.0	75	65.5	15	5
53112510	M 75 x 1,5	58 - 68.0	95	105.0	15	1
53112512	M 90 x 2	66 - 78.0	115	135.5	20	1
53112514	M 110 x 2	86 - 98.0	135	154.0	25	1
<b>SKINTOP® MS-M - in ottone senza piombo</b>						
53112000LF	M 12 x 1,5	3.5 - 7.0	16	26.5	6,5	100
53112010LF	M 16 x 1,5	4.5 - 10.0	20	33.0	7	100
53112020LF	M 20 x 1,5	7 - 13.0	24	37.0	8	50
53112030LF	M 25 x 1,5	9 - 17.0	29	38.5	8	25
53112040LF	M 32 x 1,5	11 - 21.0	36	45.5	9	25
53112050LF	M 40 x 1,5	19 - 28.0	45	48.0	9	10
53112060LF	M 50 x 1,5	27 - 35.0	54	55.5	10	5
53112070LF	M 63 x 1,5	34 - 45.0	67	67.0	15	5

Ultimo aggiornamento (23.04.2024)

©2024 Lapp Group - all rights reserved.

 Gestione del prodotto <http://lappitalia.lappgroup.com>

Potete trovare i dati tecnici nella scheda tecnica corrispondente.

PN 0456 / 02\_03\_16