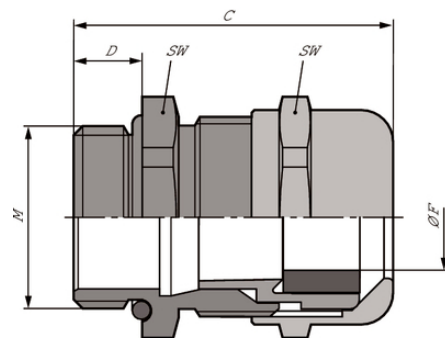


## SKINTOP® COLD

SKINTOP® COLD, pressacavo metrico in ottone, elevata resistenza al freddo e resistenza di impatto al freddo, elevata stabilità meccanica

### Info

Per temperature estremamente basse



Buona resistenza chimica



Resistente alle basse temperature



Resistente alla corrosione



Resistenza meccanica



Resistente alla temperatura

### Vantaggi

Elevata resistenza meccanica alle basse temperature

Alta resistenza alle basse temperature

Elevata resistenza alle sollecitazioni meccaniche

Ottimale scarico della trazione

Campi di serraggio variabili e ampi

### Applicazione

In ambienti con particolari esigenze di stabilità meccanica e resistenza alle basse temperature.

Impianti di climatizzazione

Impianti a bassa temperatura, celle frigorifere

Settore off-shore

Impianti industriali

Ultimo aggiornamento (24.10.2019)

©2019 Lapp Group - all rights reserved.

Gestione del prodotto <http://lappitalia.lappgroup.com>

Potete trovare i dati tecnici nella scheda tecnica corrispondente.

PN 0456 / 02\_03.16

## SKINTOP® COLD

### Riferimenti normativi/approvazioni

UL File n. E79903

### Costruzione

Filettatura metrica secondo DIN EN 60423

Base per informazioni tecniche DIN IEC 62444

### Dati tecnici

Classificazione ETIM 5:	ETIM 5.0 Class-ID: EC000441 Descrizione classe ETIM 5.0 : Pressacavo a vite
Classificazione ETIM 6:	ETIM 6.0 Class-ID: EC000441 ETIM 6.0 Class-Description: Pressacavo
Attenzione:	Per misure di montaggio e coppie di serraggio consultare T21
Materiale:	Corpo: ottone nichelato Insero: poliammide speciale Anello di tenuta: silicone O-ring: silicone
Grado di protezione:	IP 68 - 10 bar (M12 - M20) IP 68 - 5 bar (M25 - M63) NEMA Type 1, 2, 4x, 6, 12
Campo di temperatura:	da -70°C a +100°C

### Nota

Le fotografie e disegni non sono in scala e non sono da intendersi come immagini con dettagli realistici dei relativi prodotti. I prezzi sono da intendersi IVA e sovrapprezzi esclusi. Vendita riservata ai clienti commerciali.

**SKINTOP® COLD**

Codice articolo	Descrizione articolo / dimensioni	Campo di serraggio ØF mm	Misura della chiave SW mm	Lunghezza totale C(mm)	Lunghezza filettatura D (mm)	Pezzi / confezione
SKINTOP® COLD						
53113500	M 12 x 1,5	3,5 - 7	16	26.5	6,5	100
53113510	M 16 x 1,5	4,5 - 10	20	33.0	7	100
53113520	M 20 x 1,5	7 - 13	24	37.0	8,5	50
53113530	M 25 x 1,5	9 - 17	29	38.5	8	25
53113540	M 32 x 1,5	11 - 21	36	45.5	9	25
53113550	M 40 x 1,5	19 - 28	45	48.0	9	10
53113560	M 50 x 1,5	27 - 35	54	55.5	10	5
53113570	M 63 x 1,5	34 - 45	67	67.0	15	5

Ultimo aggiornamento (24.10.2019)

©2019 Lapp Group - all rights reserved.

Gestione del prodotto <http://appitalia.lappgroup.com>

Potete trovare i dati tecnici nella scheda tecnica corrispondente.

PN 0456 / 02\_03.16