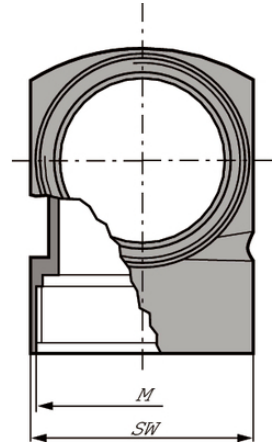
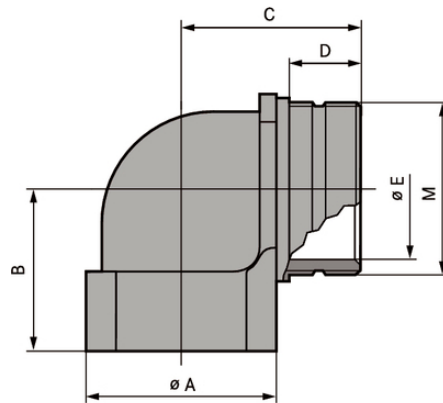
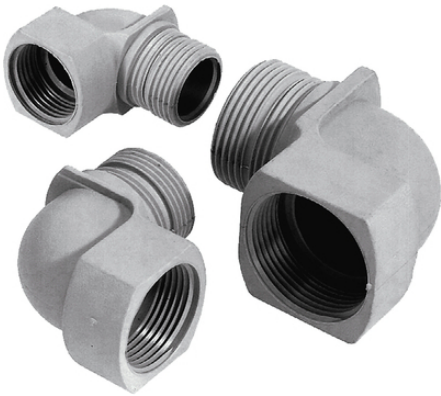


SKINDICHT® KW-M

SKINDICHT® KW-M, pressacavo angolare metrico, in poliammide rinforzato con fibre di vetro per la riduzione dell'altezza di installazione, a ingombro e peso ridotto



Leggero



Ingombri ridotti



Connettore con custodia standard

Vantaggi

Applicazione con risparmio di spazio e peso grazie al diametro ridotto dei cavi
Riduzione di ingombro

Applicazione

I pressacavi angolari trovano applicazione nei casi in cui i cavi debbano essere condotti il più possibile paralleli alla parete dell'apparecchiatura.

Light & sound

Costruzione di quadri elettrici

Costruzione

Filettatura metrica secondo DIN EN 60423

Base per informazioni tecniche DIN IEC 62444

Note

Per l'O-ring adatto consultare la sezione SKINDICHT®O-ring NBR

SKINDICHT® KW-M può essere combinato con qualsiasi pressacavo, in particolare con SKINTOP® ST-M

Controdadi da utilizzare: SKINTOP® GMP-GL-M

Dati tecnici

Classificazione ETIM 5:

ETIM 5.0 Class-ID: EC000441

Ultimo aggiornamento (11.07.2020)

©2020 Lapp Group - all rights reserved.

Gestione del prodotto <http://lappitalia.lappgroup.com>

Potete trovare i dati tecnici nella scheda tecnica corrispondente.

PN 0456 / 02_03.16

SKINDICHT® KW-M

Classificazione ETIM 6:	Descrizione classe ETIM 5.0 : Pressacavo a vite ETIM 6.0 Class-ID: EC000441 ETIM 6.0 Class-Description: Pressacavo
Colore standard:	RAL 7001, grigio argento
Materiale:	Poliammide, rinforzato con fibra di vetro
Grado di protezione:	IP 55
Campo di temperatura:	da -20°C a +80°C

Nota

Le fotografie e disegni non sono in scala e non sono da intendersi come immagini con dettagli realistici dei relativi prodotti. I prezzi sono da intendersi IVA e sovrapprezzi esclusi. Vendita riservata ai clienti commerciali.

SKINDICHT® KW-M

Codice articolo	Descrizione articolo / dimensioni	A (mm)	B mm	Ø E mm	Misura della chiave SW mm	Lunghezza totale C (mm)	Lunghezza filettatura D (mm)	Pezzi / confezione
SKINDICHT® KW-M								
52106210	M 16 x 1,5	19	21,5	11	19	24.0	13	25
52106220	M 20 x 1,5	25	24,5	15	25	29.5	15	25
52106230	M 25 x 1,5	30	28	20	30	33.5	16	25
52106240	M 32 x 1,5	36	31,5	26	36	38.0	17	10

Ultimo aggiornamento (11.07.2020)

©2020 Lapp Group - all rights reserved.

Gestione del prodotto <http://appitalia.lappgroup.com>

Potete trovare i dati tecnici nella scheda tecnica corrispondente.

PN 0456 / 02_03.16