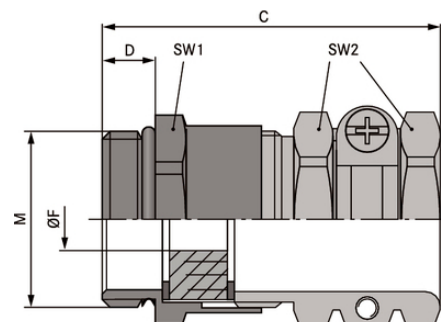


## SKINDICHT® SHZ-M

SKINDICHT® SHZ-M, pressacavo metrico robusto con guarnizione settoriale per cavi con diametro esterno di grandi dimensioni, elevato scarico della trazione



Resistenza meccanica



Scarico della trazione ottimale

### Vantaggi

Con guarnizione settoriale per adattarsi a diversi diametri di cavo  
Elevato scarico della trazione  
Robusto  
Per cavi con diametri esterni elevati

### Applicazione

Pressacavo compatto in ottone per uno scarico della trazione stabile, resistente, per cavi con sezioni maggiori.

### Costruzione

Filettatura metrica secondo DIN EN 60423  
Base per informazioni tecniche DIN IEC 62444

### Note

SKINDICHT® SHZ-M-XL ha la stessa struttura di SKINDICHT® SHZ-M, ma presenta una filettatura lunga per pareti spesse  
Controdadi da utilizzare: SKINDICHT® SM-M  
Esempio: SHZ-M 16/9  
16 = Filettatura di raccordo metrica  
9 = Filettatura interna del corpo PG

### Dati tecnici

Classificazione ETIM 5:

ETIM 5.0 Class-ID: EC000441

Descrizione classe ETIM 5.0 : Pressacavo a vite

Ultimo aggiornamento (12.07.2020)

©2020 Lapp Group - all rights reserved.

Gestione del prodotto <http://lappitalia.lappgroup.com>

Potete trovare i dati tecnici nella scheda tecnica corrispondente.

PN 0456 / 02\_03.16

**SKINDICHT® SHZ-M**

Classificazione ETIM 6:	ETIM 6.0 Class-ID: EC000441 ETIM 6.0 Class-Description: Pressacavo
Attenzione:	Per le dimensioni e le coppie di serraggio consultare la tabella T21
Materiale:	Corpo: Ottone nichelato Guarnizione: CR/NBR O-ring: NBR
Grado di protezione:	IP 55
Campo di temperatura:	da -20°C a +80°C

**Nota**

Le fotografie e disegni non sono in scala e non sono da intendersi come immagini con dettagli realistici dei relativi prodotti. I prezzi sono da intendersi IVA e sovrapprezzi esclusi. Vendita riservata ai clienti commerciali.

**SKINDICHT® SHZ-M**

Codice articolo	Descrizione articolo / dimensioni	Ø F mm	Max misura di montaggio (mm)	Filettatura PG	SW1 / SW2 mm	Lunghezza totale C (mm)	Lunghezza filettatura D (mm)	Pezzi / confezione
<b>SKINDICHT® SHZ-M</b>								
52106700	M 12 x 1,5	5.5 - 6.5	21	7	14 / 15	30.0	5	50
52106710	M 16 x 1,5	5.0 - 8.0	25	9	18 / 17	33.0	5	50
52106720	M 20 x 1,5	8.0 - 12.0	28	11	22 / 20	35.0	6	25
52106730	M 20 x 1,5	8.5 - 13.0	32	13,5	22 / 22	39.5	6	25
52106740	M 20 x 1,5	8.0 - 15.0	35	16	24 / 24	41.5	6	25
52106750	M 25 x 1,5	14.0 - 19.3	46	21	30 / 30	47.0	7	25
52106760	M 32 x 1,5	19.0 - 27.0	58	29	40 / 41	53.0	8	10
52106770	M 40 x 1,5	27.0 - 34.0	70	36	50 / 50	60.0	8	10
52106780	M 50 x 1,5	35.0 - 43.0	78	42	57 / 57	65.0	9	5
52106790	M 63 x 1,5	40.0 - 47.5	86	48	66 / 64	68.0	10	5
<b>SKINDICHT® SHZ-M-XL</b>								
52106705	M 12 x 1,5	5.5 - 6.5	21	7	14 / 15	35.0	10	50
52106715	M 16 x 1,5	5.0 - 8.0	25	9	18 / 17	38.0	10	50
52106725	M 20 x 1,5	8.0 - 12.0	28	11	22 / 20	39.0	10	25
52106735	M 20 x 1,5	8.5 - 13.0	32	13,5	22 / 22	43.5	10	25
52106745	M 20 x 1,5	9.0 - 14.5	35	16	24 / 24	45.5	10	25
52106755	M 25 x 1,5	14.0 - 19.3	46	21	30 / 30	51.0	11	25
52106765	M 32 x 1,5	19.0 - 27.0	58	29	40 / 41	58.0	13	10
52106775	M 40 x 1,5	27.0 - 34.0	70	36	50 / 50	67.0	13	10
52106785	M 50 x 1,5	35.0 - 43.0	78	42	57 / 57	70.0	14	5
52106795	M 63 x 1,5	40.0 - 47.5	86	48	66 / 64	73.0	14	5

Ultimo aggiornamento (12.07.2020)

©2020 Lapp Group - all rights reserved.

 Gestione del prodotto <http://appitalia.lappgroup.com>

Potete trovare i dati tecnici nella scheda tecnica corrispondente.

PN 0456 / 02\_03\_16