

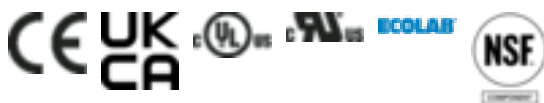
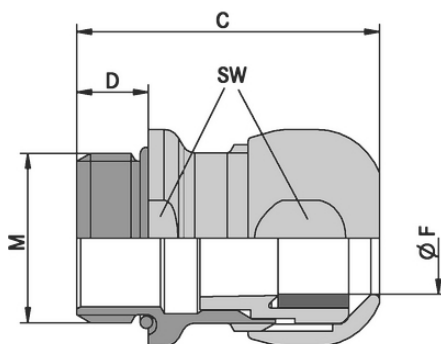
SKINTOP® INOX / SKINTOP® INOX-R

SKINTOP® INOX / SKINTOP® INOX-R, pressacavo resistente alla corrosione in acciaio inox con superfici lisce, design compatto, resistente all'acqua di mare

Info

Versione in acciaio inox con design compatto

Per uso in zone di contatto accidentale nell'industria alimentare



Food & Beverage



Per esterno



Buona resistenza chimica



Ampio campo di serraggio



Privo di alogeni



Resistenza meccanica



Resistente alla temperatura

Vantaggi

Resistente alla corrosione

Resistente all'acqua marina

Superfici lisce - senza spigoli

Struttura compatta

Campi di serraggio variabili e ampi

Ultimo aggiornamento (27.04.2024)

©2024 Lapp Group - all rights reserved.

Gestione del prodotto <http://lappitalia.lappgroup.com>

Potete trovare i dati tecnici nella scheda tecnica corrispondente.

PN 0456 / 02_03.16

SKINTOP® INOX / SKINTOP® INOX-R

Applicazione

Per applicazioni onshore e offshore
Stabilimenti di imbottigliamento e birrifici
Industria alimentare (zona senza contatto con prodotto, zona di contatto accidentale)

Riferimenti normativi/approvazioni

ECOLAB® Standard industriale nel campo della pulizia e disinfezione professionale
DIN EN 1672-2 Istruzioni per la progettazione di macchinari
DIN EN ISO 14159
Security of machinery – Hygienic requirements for the design of machinery
NSF / ANSI 169
Criteri di progettazione per macchina, apparecchi e componenti per aree critiche per l'igiene

Costruzione

Filettatura metrica secondo DIN EN 60423
Base per informazioni tecniche DIN IEC 62444

Dati tecnici

Classificazione ETIM 5:	ETIM 5.0 Class-ID: EC000441 Descrizione classe ETIM 5.0 : Pressacavo a vite
Classificazione ETIM 6:	ETIM 6.0 Class-ID: EC000441 ETIM 6.0 Class-Description: Pressacavo
Materiale:	Corpo: acciaio inossidabile - V4A (1.4404 / 316L) Inserto: poliammide Guarnizione: silicone O-ring: silicone Privo di alogeni
Grado di protezione:	IP 68 - 10 bar (M12 - M20) IP 68 - 5 bar (M25 - M50) IP 69 NEMA Type 1, 2, 4x, 6, 12
Campo di temperatura:	da -40°C a +100°C

Nota

Le fotografie e disegni non sono in scala e non sono da intendersi come immagini con dettagli realistici dei relativi prodotti.
I prezzi sono da intendersi IVA e sovrapprezzi esclusi. Vendita riservata ai clienti commerciali.

SKINTOP® INOX / SKINTOP® INOX-R

Codice articolo	Descrizione articolo / dimensioni	Ø F mm	Misura della chiave SW mm	Lunghezza totale C mm	Lunghezza filettatura D (mm)	Pezzi / confezione
SKINTOP® INOX						
53806739	M 12 x 1,5	4 - 7	16	29.3	6,5	5
53806740	M 16 x 1,5	6 - 10	20	32.4	7	5
53806741	M 20 x 1,5	7 - 13	24	35.5	8	5
53806742	M 25 x 1,5	9 - 17	29	39.2	8	5
53806743	M 32 x 1,5	11 - 21	36	44.6	9	5
53806744	M 40 x 1,5	19 - 28	45	51.2	9	5
53806745	M 50 x 1,5	27 - 35	54	56.2	10	5
SKINTOP® INOX-R						
53806749	M 12 x 1,5	3 - 5	16	29.3	6,5	5
53806750	M 16 x 1,5	5 - 7	20	32.4	7	5
53806751	M 20 x 1,5	6 - 10	24	35.5	8	5
53806752	M 25 x 1,5	7 - 13	29	39.2	8	5
53806753	M 32 x 1,5	8 - 15	36	44.6	9	5
53806754	M 40 x 1,5	15 - 23	45	51.2	9	5
53806755	M 50 x 1,5	22 - 29	54	56.2	10	5

Ultimo aggiornamento (27.04.2024)

©2024 Lapp Group - all rights reserved.

Gestione del prodotto <http://lappitalia.lappgroup.com>

Potete trovare i dati tecnici nella scheda tecnica corrispondente.

PN 0456 / 02_03_16