

EPIC® ULTRA H-B 10 TS QB

Custodia per connettore industriale robusta e affidabile con protezione EMC

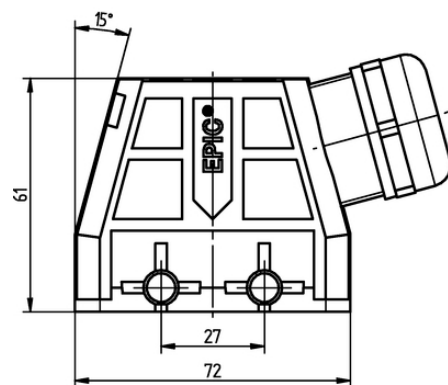
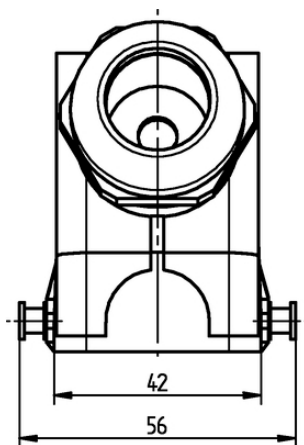
Custodia connettore rettangolare EPIC®, protezione CEM, resistente alla corrosione, UL50E, Nema250

Info

Protezione EMC

Resistente alla corrosione

Pressacavo SKINTOP® integrato



Buona resistenza chimica



Ampio campo di serraggio



Tempo di montaggio



Scarico della trazione ottimale



Ingombri ridotti



Robusto



SKINTOP® integrato



Connettore con custodia standard



interferenze

Ultimo aggiornamento (19.01.2020)

©2020 Lapp Group - all rights reserved.

Gestione del prodotto <http://lappitalia.lappgroup.com>

Potete trovare i dati tecnici nella scheda tecnica corrispondente.

PN 0456 / 02_03.16

EPIC® ULTRA H-B 10 TS QB



Impermeabile

Vantaggi

Custodie di nuova generazione che garantiscono una schermatura a 360° e bassa impedenza
Impiego universale grazie all'alta resistenza alla corrosione e un'elevata protezione dagli agenti esterni.
Riduzione dell'ingombro grazie alle dimensioni compatte
Cablaggio rapido e funzionale
Adatte per elevati stress meccanici

Applicazione

In ambienti industriali per applicazioni sensibili alle prescrizioni EMC
Per applicazioni fisse e mobili (es. costruzione di macchinari, turbine eoliche)
Macchine per l'edilizia
Costruzione di motori elettrici

Caratteristiche del prodotto

Le custodie EPIC®ULTRA garantiscono il contatto di schermatura e sono adatte a cavi schermati
Connettore maschio compatibile con custodie standard
Resistente alla corrosione secondo DIN EN 6988
Test in nebbia salina secondo IEC 68-2-52 grado di corrosività 2
Test con spray salino secondo DIN EN ISO 9227, metodo NSS, periodo del test di 480 ore

Dati tecnici

Classificazione ETIM 5:	ETIM 5.0 Class-ID: EC000437 Descrizione classe ETIM 5.0 : Custodia per connettore industriale
Classificazione ETIM 6:	ETIM 6.0 Class-ID: EC000437 ETIM 6.0 Class-Description: Custodia per connettore industriale
Materiale:	Custodia: pressofusione in lega di zinco nichelata Leva e perni: acciaio zincato Guarnizione: NBR Pressacavo Corpo: ottone nichelato Inserto: PA Guarnizione: elastomero speciale
Grado di protezione:	IP 68 NEMA 250, UL50E: 12, 4, 4X (chiuso)
Testato VDE:	Test: REG. VDE. n.:B437 Testato UL: UL File Number: E75770
Campo di temperatura:	da -40°C a +100°C

Nota

Le fotografie e disegni non sono in scala e non sono da intendersi come immagini con dettagli realistici dei relativi prodotti.
I prezzi sono da intendersi IVA e sovrapprezzi esclusi. Vendita riservata ai clienti commerciali.

EPIC® ULTRA H-B 10 TS QB

Codice articolo	Descrizione articolo	Intervallo di serraggio in mm	Ø minimo sopra calza (mm)	Pezzi / confezione
70250265	ULTRA H-B 10 TS QB 7-15 BRUSH	7.0 - 15.0	6	1
70250211	-	11 - 21	-	1
70250212	-	11 - 21	6	1
Custodia H-B: custodia volante (ingresso laterale, perni per leva doppia)				
70250210	-	7.0 - 15.0	-	1

Ultimo aggiornamento (19.01.2020)

©2020 Lapp Group - all rights reserved.

Gestione del prodotto <http://appitalia.lappgroup.com>

Potete trovare i dati tecnici nella scheda tecnica corrispondente.

PN 0456 / 02_03.16