

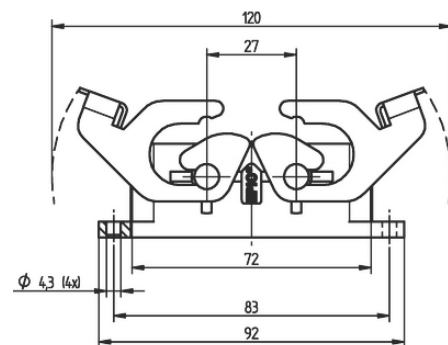
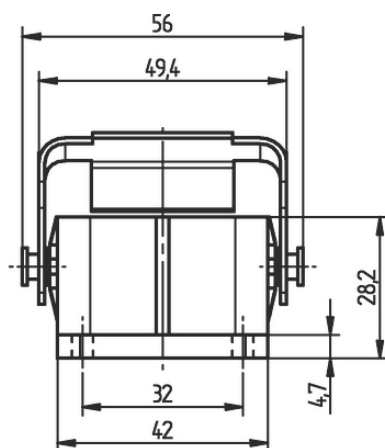
EPIC® ULTRA H-B 10 AG QB

Custodia per connettore industriale robusta e affidabile con protezione EMC

Custodia connettore rettangolare EPIC®, protezione CEM, resistente alla corrosione, UL50E, Nema250

Info

Protezione EMC
Resistente alla corrosione
Made in Germany



Buona resistenza chimica



Ampio campo di serraggio



Tempo di montaggio



Scarico della trazione ottimale



Ingombri ridotti



Robusto



SKINTOP® integrato



Connettore con custodia standard

Ultimo aggiornamento (31.08.2024)

©2024 Lapp Group - all rights reserved.

Gestione del prodotto <http://lappitalia.lappgroup.com>

Potete trovare i dati tecnici nella scheda tecnica corrispondente.

PN 0456 / 02_03.16

EPIC® ULTRA H-B 10 AG QB



interferenze



Impermeabile

Vantaggi

Custodie di nuova generazione che garantiscono una schermatura a 360° e bassa impedenza
Impiego universale grazie all'alta resistenza alla corrosione e un'elevata protezione dagli agenti esterni.
Riduzione dell'ingombro grazie alle dimensioni compatte.
Cablaggio rapido e funzionale
Adatte per elevati stress meccanici

Applicazione

In ambienti industriali per applicazioni sensibili alle prescrizioni EMC
Per applicazioni fisse e mobili (es. costruzione di macchinari, turbine eoliche)
Macchine per l'edilizia
Costruzione di motori elettrici

Caratteristiche del prodotto

Test in nebbia salina secondo IEC 68-2-52 grado di corrosività 2
Le custodie EPIC®ULTRA garantiscono il contatto di schermatura e sono adatte a cavi schermati
Connettore maschio compatibile con custodie standard
Resistente alla corrosione secondo DIN EN 6988
Test con spray salino secondo DIN EN ISO 9227, metodo NSS, periodo del test di 480 ore

Dati tecnici

Classificazione ETIM 5:	ETIM 5.0 Class-ID: EC000437 Descrizione classe ETIM 5.0 : Custodia per connettore industriale
Classificazione ETIM 6:	ETIM 6.0 Class-ID: EC000437 ETIM 6.0 Class-Description: Custodia per connettore industriale
Materiale:	Custodia: pressofusione in lega di zinco nichelata Leva e perni: acciaio zincato Guarnizione: NBR Pressacavo Corpo: ottone nichelato Inserito: PA Guarnizione: elastomero speciale
Grado di protezione:	IP 68 NEMA 250, UL50E: 12, 4, 4X (chiuso)
Campo di temperatura:	da -40°C a +100°C

Nota

Le fotografie e disegni non sono in scala e non sono da intendersi come immagini con dettagli realistici dei relativi prodotti.
I prezzi sono da intendersi IVA e sovrapprezzi esclusi. Vendita riservata ai clienti commerciali.



EPIC® ULTRA H-B 10 AG QB

Codice articolo	Descrizione articolo	Pezzi / confezione
Custodia H-B: Base da pannello (leva doppia)		
70250213	ULTRA H-B 10 AG QB	1

Ultimo aggiornamento (31.08.2024)

©2024 Lapp Group - all rights reserved.

Gestione del prodotto <http://lappitalia.lappgroup.com>

Potete trovare i dati tecnici nella scheda tecnica corrispondente.

PN 0456 / 02_03.16