

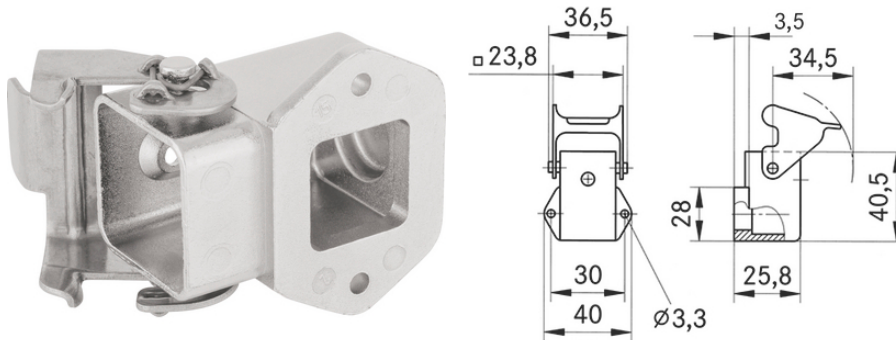
EPIC® ULTRA H-A 3 AGS

Custodia per connettore industriale robusta e affidabile con protezione EMC

Custodia connettore rettangolare EPIC®, protezione CEM, resistente alla corrosione, UL50E, Nema250

Info

Protezione EMC
Resistente alla corrosione
Made in Germany



- Buona resistenza chimica
- Resistente alla corrosione
- Tempo di montaggio
- Ingombri ridotti
- Robusto
- Connettore con custodia standard
- interferenze
- Impermeabile

Vantaggi

Ultimo aggiornamento (24.07.2024)
©2024 Lapp Group - all rights reserved.
Gestione del prodotto <http://lappitalia.lappgroup.com>
Potete trovare i dati tecnici nella scheda tecnica corrispondente.
PN 0456 / 02_03.16

EPIC® ULTRA H-A 3 AGS

Custodie di nuova generazione che garantiscono una schermatura a 360° e bassa impedenza
Impiego universale grazie all'alta resistenza alla corrosione e un'elevata protezione dagli agenti esterni.
Riduzione dell'ingombro grazie alle dimensioni compatte.
Elevata resistenza meccanica e chimica

Applicazione

In ambienti industriali per applicazioni sensibili alle prescrizioni EMC
Per applicazioni fisse e mobili (es. costruzione di macchinari, turbine eoliche)
Macchine per l'edilizia
Costruzione di motori elettrici

Caratteristiche del prodotto

Custodia di montaggio con ingresso cavi laterale
Test in nebbia salina secondo IEC 68-2-52 grado di corrosività 2
Test con spray salino secondo DIN EN ISO 9227, metodo NSS, periodo del test di 480 ore
Resistente alla corrosione secondo DIN EN 6988
Fornitura comprensiva di viti in acciaio inox per gli inserti

Dati tecnici

Classificazione ETIM 5:	ETIM 5.0 Class-ID: EC000437 Descrizione classe ETIM 5.0 : Custodia per connettore industriale
Classificazione ETIM 6:	ETIM 6.0 Class-ID: EC000437 ETIM 6.0 Class-Description: Custodia per connettore industriale
Materiale:	Custodia: zinco pressofuso nichelato Leva: acciaio inox Guarnizione: NBR
Grado di protezione:	IP 65 NEMA 250, UL50E: 12, 4, 4X (chiuso)
Testato VDE:	Test: REG. VDE. n.:B437 Testato UL: UL File Number: E75770
Campo di temperatura:	da -40 °C a +100 °C , per brevi periodi fino a +125 ° C

Nota

Le fotografie e disegni non sono in scala e non sono da intendersi come immagini con dettagli realistici dei relativi prodotti.
I prezzi sono da intendersi IVA e sovrapprezzi esclusi. Vendita riservata ai clienti commerciali.



EPIC® ULTRA H-A 3 AGS

Codice articolo	Descrizione articolo	M	Unità di imballaggio
Custodia di montaggio con ingresso cavi laterale			
10423202	ULTRA H-A 3 AGS	.	10

Ultimo aggiornamento (24.07.2024)

©2024 Lapp Group - all rights reserved.

Gestione del prodotto <http://lappitalia.lappgroup.com>

Potete trovare i dati tecnici nella scheda tecnica corrispondente.

PN 0456 / 02_03.16