

EPIC® H-B 24 TGBH

Robusta custodia industriale

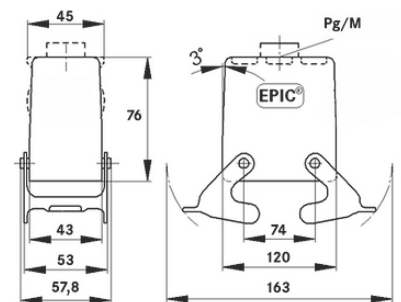
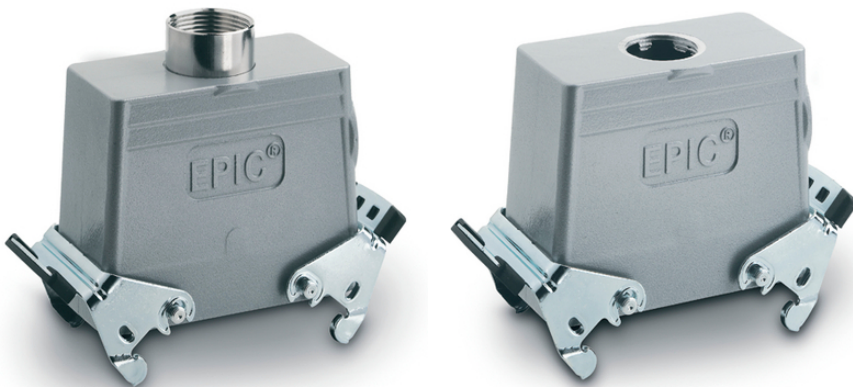
La custodia universale in metallo per connettori rettangolari può essere utilizzata non solo nella costruzione di macchinari ed impianti. Dispone di 2 leve doppie e un ingresso cavo diretto.

Info

Alette maneggevoli per l'estrazione pratica del connettore

Per il collegamento con la controparte con copertura integrata

Indice di protezione testato UL50E



Componenti aggiuntivi di Lapp per l'automazione



Automazione industriale



Resistenza meccanica



Robusto



Impermeabile

Vantaggi

Vasta scelta di custodie e inserti adatte ad ogni applicazione

Maggior spazio interno per il cablaggio

Applicazione

Impianti industriali

Tecnologia per lo spettacolo

Industria plastica

Ultimo aggiornamento (21.07.2024)

©2024 Lapp Group - all rights reserved.

Gestione del prodotto <http://lappitalia.lappgroup.com>

Potete trovare i dati tecnici nella scheda tecnica corrispondente.

PN 0456 / 02_03.16

EPIC® H-B 24 TGBH

Caratteristiche del prodotto

Volante per perni per leva singola
Leva doppia
Versioni standard e alte
Versioni con/senza manicotto centrale

Dati tecnici

Classificazione ETIM 5:	ETIM 5.0 Class-ID: EC000437 Descrizione classe ETIM 5.0 : Custodia per connettore industriale
Classificazione ETIM 6:	ETIM 6.0 Class-ID: EC000437 ETIM 6.0 Class-Description: Custodia per connettore industriale
Materiale:	Custodia: pressofusione in lega di alluminio verniciata, grigia Leva: acciaio zincato Guarnizione: NBR
Grado di protezione:	IP 65 (chiuso) NEMA 250, UL50E: 12, 4 (chiuso)
Testato VDE:	Test: REG. VDE. n.:B437 Testato UL: UL File Number: E75770
Campo di temperatura:	da -40 °C a +100 °C , per brevi periodi fino a +125 ° C

Nota

Le fotografie e disegni non sono in scala e non sono da intendersi come immagini con dettagli realistici dei relativi prodotti. I prezzi sono da intendersi IVA e sovrapprezzi esclusi. Vendita riservata ai clienti commerciali.

EPIC® H-B 24 TGBH

Codice articolo	Descrizione articolo	M	PG	Manicotto	Unità di imballaggio
Custodia H-B: custodia volante (ingresso verticale, leva doppia, versione alta)					
70155400	H-B 24 TGBH 21	-	21	sì	5
70155600	H-B 24 TGBH 29	-	29	sì	5
79155400	H-B 24 TGBH M25	25	-	-	5
79155600	H-B 24 TGBH M32	32	-	-	5

Ultimo aggiornamento (21.07.2024)

©2024 Lapp Group - all rights reserved.

Gestione del prodotto <http://appitalia.lappgroup.com>

Potete trovare i dati tecnici nella scheda tecnica corrispondente.

PN 0456 / 02_03.16