

EPIC® H-B 24 AD-LB

Robusta custodia industriale

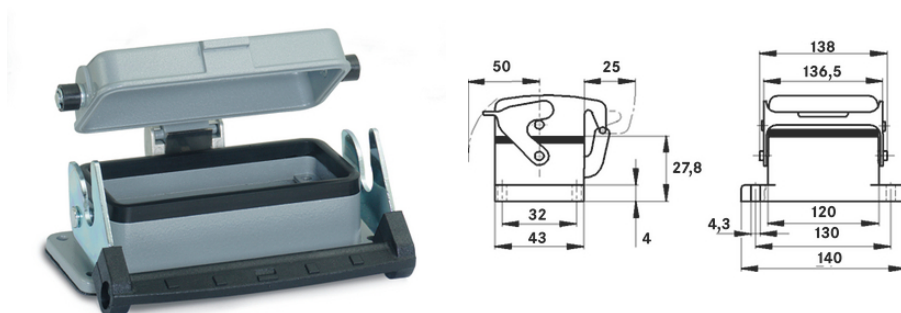
La custodia robusta in metallo con una leva in lunghezza e una guarnizione è idonea per l'impiego nell'industria della plastica.

Info

Coperchio in metallo con cerniera robusta

Versione a singola leva per un rapido blocco/sblocco e sistema di aiuto alla disconnessione

Indice di protezione testato UL50E



Componenti aggiuntivi di Lapp per l'automazione



Automazione industriale



Resistenza meccanica



Robusto



Impermeabile

Vantaggi

Fissaggio sicuro con 4 viti

Applicazione

Impianti industriali

Tecnologia per lo spettacolo

Industria plastica

Caratteristiche del prodotto

Ultimo aggiornamento (13.07.2024)

©2024 Lapp Group - all rights reserved.

Gestione del prodotto <http://lappitalia.lappgroup.com>

Potete trovare i dati tecnici nella scheda tecnica corrispondente.

PN 0456 / 02_03.16

EPIC® H-B 24 AD-LB

Custodia H-A: Base da parete
Con leva singola
Versione con coperchio metallico
Base da pannello con guarnizione piatta inclusa

Dati tecnici

| | |
|-------------------------|--|
| Classificazione ETIM 5: | ETIM 5.0 Class-ID: EC000437 Descrizione classe ETIM 5.0 : Custodia per connettore industriale |
| Classificazione ETIM 6: | ETIM 6.0 Class-ID: EC000437 ETIM 6.0 Class-Description: Custodia per connettore industriale |
| Materiale: | Custodia: pressofusione in lega di alluminio verniciata, grigia Leva: acciaio zincato Guarnizione: NBR |
| Grado di protezione: | IP 65 (chiuso) NEMA 250, UL50E: 12 (chiuso) |
| Testato VDE: | Test: REG. VDE. n.:B437 Testato UL: UL File Number: E75770 |
| Campo di temperatura: | da -40 °C a +100 °C , per brevi periodi fino a +125 ° C |

Nota

Le fotografie e disegni non sono in scala e non sono da intendersi come immagini con dettagli realistici dei relativi prodotti. I prezzi sono da intendersi IVA e sovrapprezzi esclusi. Vendita riservata ai clienti commerciali.



EPIC® H-B 24 AD-LB

| Codice articolo | Descrizione articolo | M | Unità di imballaggio |
|-----------------|----------------------|----|----------------------|
| 10103900 | H-B 24 AD-LB | AG | 5 |

Ultimo aggiornamento (13.07.2024)

©2024 Lapp Group - all rights reserved.

Gestione del prodotto <http://lappitalia.lappgroup.com>

Potete trovare i dati tecnici nella scheda tecnica corrispondente.

PN 0456 / 02_03.16