

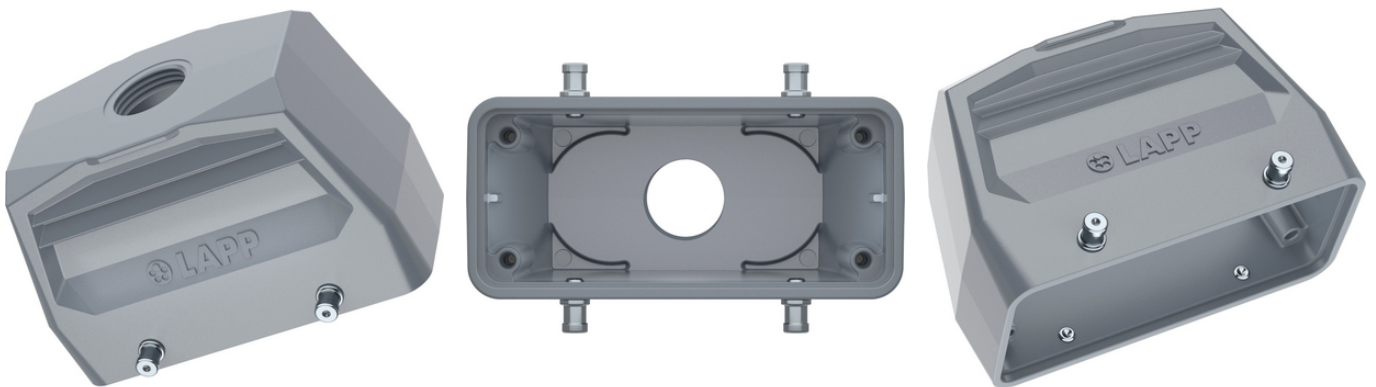
## EPIC® H-B 16 T

Robusta custodia industriale

Uguale, ma migliorato: rimarrete colpiti da questa custodia per connettore rettangolare, il cui design e le sue caratteristiche sono stati completamente rivisti. Mentre le proprietà tecniche e i vantaggi sono rimasti identici, il design moderno non solo colpisce visivamente, ma offre una presa migliore durante il collegamento e lo scollegamento.

### Info

Alette maneggevoli per l'estrazione pratica del connettore



Componenti aggiuntivi di Lapp per l'automazione



Automazione industriale



Resistenza meccanica



Robusto



Impermeabile

### Vantaggi

La custodia volante è compatibile con molti custodie comuni sul mercato (base da pannello, base da parete o custodia volante con leva).

Il design antiscivolo e intuitivo consente di collegare e scollegare facilmente il connettore.

Il bloccaggio avviene mediante una leva doppia in acciaio inox e la relativa controparte.

Corrisponde alla protezione IP 65 quando serrato.

La certificazione UL, come da scheda tecnica, permette l'utilizzo del prodotto nel mercato nordamericano.

### Applicazione

Per la protezione dell'insero da influssi esterni.

Ultimo aggiornamento (16.07.2024)

©2024 Lapp Group - all rights reserved.

Gestione del prodotto <http://lappitalia.lappgroup.com>

Potete trovare i dati tecnici nella scheda tecnica corrispondente.

PN 0456 / 02\_03.16

## EPIC® H-B 16 T

Per l'impiego con molti inserti per connettori rettangolari EPIC® o inserti per moduli.  
Per il collegamento dell'alimentazione di apparecchi e macchine in diverse applicazioni.  
Con connettore modulare, adatto anche per la trasmissione di segnali e dati.  
Per l'impiego con pressacavo o collare.  
Resiste ad elevate sollecitazioni ambientali e meccaniche.

### Caratteristiche del prodotto

Volante per perni per leva singola  
Doppia leva o perni per doppia leva  
Versioni standard e alte

### Dati tecnici

Classificazione ETIM 5:	ETIM 5.0 Class-ID: EC000437 Descrizione classe ETIM 5.0 : Custodia per connettore industriale
Classificazione ETIM 6:	ETIM 6.0 Class-ID: EC000437 ETIM 6.0 Class-Description: Custodia per connettore industriale
Materiale:	Custodia: lega di alluminio verniciata a polvere grigia Piolini: acciaio rivestito
Grado di protezione:	IP 65 (chiuso)
Campo di temperatura:	da -40 °C a +100 °C , per brevi periodi fino a +125 ° C

### Nota

Le fotografie e disegni non sono in scala e non sono da intendersi come immagini con dettagli realistici dei relativi prodotti.  
I prezzi sono da intendersi IVA e sovrapprezzi esclusi. Vendita riservata ai clienti commerciali.



INFORMAZIONI SUL PRODOTTO

## EPIC® H-B 16 T

Codice articolo	M	Unità di imballaggio
19080001	20	10

Ultimo aggiornamento (16.07.2024)

©2024 Lapp Group - all rights reserved.

Gestione del prodotto <http://lappitalia.lappgroup.com>

Potete trovare i dati tecnici nella scheda tecnica corrispondente.

PN 0456 / 02\_03.16