

EPIC® H-B 16 SGRL-LB

Robusta custodia industriale

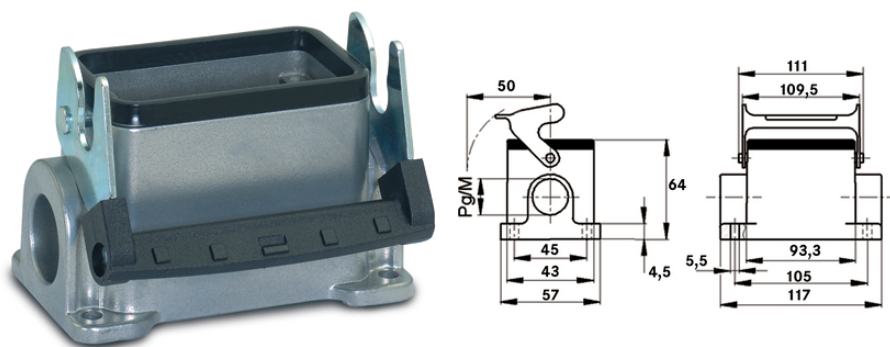
La custodia in metallo per connettori rettangolari è costituita da una leva in lunghezza e un ingresso cavo ed è prevista per la costruzione di macchinari ed impianti.

Info

Versione a singola leva per un rapido blocco/sblocco e sistema di aiuto alla disconnessione

Per inserire facilmente 2 cavi

Indice di protezione testato UL50E



Componenti aggiuntivi di Lapp per l'automazione



Automazione industriale



Resistenza meccanica



Robusto



Impermeabile

Vantaggi

Le custodie standard. Vasta scelta per tutte le applicazioni

Applicazione

Impianti industriali

Tecnologia per lo spettacolo

Industria plastica

EPIC® H-B 16 SGRL-LB

Caratteristiche del prodotto

Base da pannello, versione bassa
Con leva singola
2 ingressi cavo laterali

Dati tecnici

Classificazione ETIM 5:	ETIM 5.0 Class-ID: EC000437 Descrizione classe ETIM 5.0 : Custodia per connettore industriale
Classificazione ETIM 6:	ETIM 6.0 Class-ID: EC000437 ETIM 6.0 Class-Description: Custodia per connettore industriale
Materiale:	Custodia: pressofusione in lega di alluminio verniciata, grigia Leva: acciaio zincato Guarnizione: NBR
Grado di protezione:	IP 65 (chiuso) UL50 Type 12 (chiuso)
Testato VDE:	Test: REG. VDE. n.:B437 Testato UL: UL File Number: E75770
Campo di temperatura:	da -40 °C a +100 °C , per brevi periodi fino a +125 ° C

Nota

Le fotografie e disegni non sono in scala e non sono da intendersi come immagini con dettagli realistici dei relativi prodotti. I prezzi sono da intendersi IVA e sovrapprezzi esclusi. Vendita riservata ai clienti commerciali.

EPIC® H-B 16 SGRL-LB

Codice articolo	Descrizione articolo	M	PG	Pezzi / confezione
Custodia H-B: base da pannello (2 ingressi, leva singola)				
10075900	H-B 16 SGRL-LB 21	-	21	5
19075900	H-B 16 SGRL-LB M25	25	-	5

Ultimo aggiornamento (22.02.2020)

©2020 Lapp Group - all rights reserved.

Gestione del prodotto <http://appitalia.lappgroup.com>

Potete trovare i dati tecnici nella scheda tecnica corrispondente.

PN 0456 / 02_03.16