

EPIC® H-B 10 SGR-LB

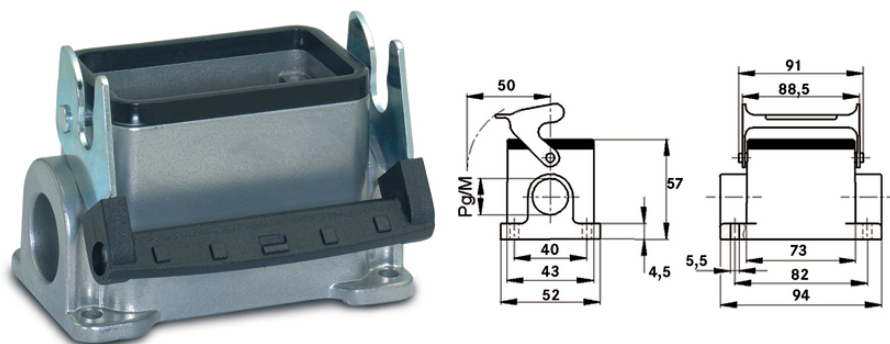
Robusta custodia industriale

La custodia in metallo per connettori rettangolari rappresenta la soluzione ideale per applicazioni nei sistemi di illuminazione ed audio. Dispone di 1 ingresso cavo e una leva in lunghezza.

Info

Versione a singola leva per un rapido blocco/sblocco e sistema di aiuto alla disconnessione

Indice di protezione testato UL50E



Componenti aggiuntivi di Lapp per l'automazione



Automazione industriale



Resistenza meccanica



Robusto



Impermeabile

Vantaggi

Custodia di dimensioni ridotte con leva singola e doppia. Per ogni applicazione è disponibile la custodia appropriata

Applicazione

Impianti industriali

Tecnologia per lo spettacolo

Industria plastica

Caratteristiche del prodotto

Ultimo aggiornamento (11.07.2020)

©2020 Lapp Group - all rights reserved.

Gestione del prodotto <http://lappitalia.lappgroup.com>

Potete trovare i dati tecnici nella scheda tecnica corrispondente.

PN 0456 / 02_03.16

EPIC® H-B 10 SGR-LB

Base da pannello, versione bassa
Con leva singola
1 ingresso laterale

Dati tecnici

Classificazione ETIM 5:	ETIM 5.0 Class-ID: EC000437 Descrizione classe ETIM 5.0 : Custodia per connettore industriale
Classificazione ETIM 6:	ETIM 6.0 Class-ID: EC000437 ETIM 6.0 Class-Description: Custodia per connettore industriale
Materiale:	Custodia: pressofusione in lega di alluminio verniciata, grigia Leva: acciaio zincato Guarnizione: NBR
Grado di protezione:	IP 65 (chiuso) NEMA 250, UL50E: 12 (chiuso)
Testato VDE:	Test: REG. VDE. n.:B437 Testato UL: UL File Number: E75770
Campo di temperatura:	da -40 °C a +100 °C , per brevi periodi fino a +125 ° C

Nota

Le fotografie e disegni non sono in scala e non sono da intendersi come immagini con dettagli realistici dei relativi prodotti. I prezzi sono da intendersi IVA e sovrapprezzi esclusi. Vendita riservata ai clienti commerciali.

EPIC® H-B 10 SGR-LB

Codice articolo	Descrizione articolo	M	PG	Pezzi / confezione
Custodia H-B: base da pannello (1 ingresso, leva singola)				
10034900	H-B 10 SGR-LB 16	-	16	10
10034700	H-B 10 SGR-LB 21	-	21	10
19034900	H-B 10 SGR-LB M20	20	-	10
19034700	H-B 10 SGR-LB M25	25	-	10

Ultimo aggiornamento (11.07.2020)

©2020 Lapp Group - all rights reserved.

Gestione del prodotto <http://appitalia.lappgroup.com>

Potete trovare i dati tecnici nella scheda tecnica corrispondente.

PN 0456 / 02_03.16