

## EPIC® H-B 10 AGS-LB

Robusta custodia industriale

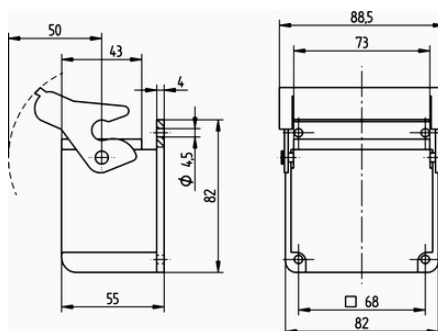
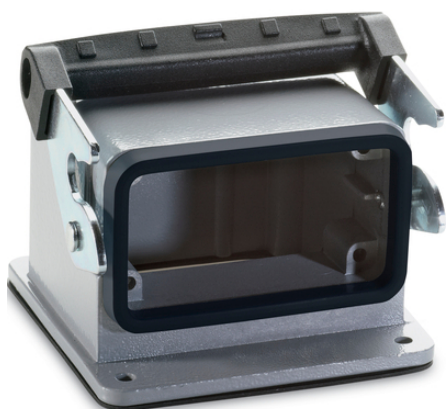
La robusta custodia in metallo angolare universale è idonea per il collegamento di motori. Può essere, ad esempio, utilizzata nella costruzione di macchinari ed impianti o nei sistemi di controllo.

### Info

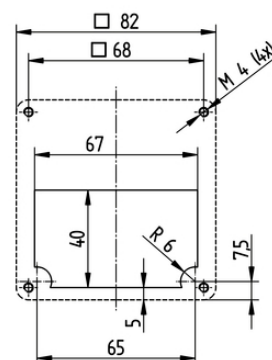
Custodia per collegamento motore

Versione a singola leva per un rapido blocco/sblocco e sistema di aiuto alla disconnessione

Indice di protezione testato UL50E



Montageausschnitt  
Panel cut-out



Componenti aggiuntivi di Lapp per l'automazione



Automazione industriale



Resistenza meccanica



Robusto



Impermeabile

### Vantaggi

Custodia angolare per motori e quadri elettrici con leva singola

### Applicazione

Impianti industriali

Sistemi di controllo

Tecnologia per lo spettacolo

Industria plastica

Ultimo aggiornamento (19.11.2019)

©2019 Lapp Group - all rights reserved.

Gestione del prodotto <http://lappitalia.lappgroup.com>

Potete trovare i dati tecnici nella scheda tecnica corrispondente.

PN 0456 / 02\_03.16

## EPIC® H-B 10 AGS-LB

### Caratteristiche del prodotto

Custodia H-A: Base da parete  
Con leva singola  
Struttura angolare  
Base da pannello con guarnizione piatta inclusa

### Dati tecnici

Classificazione ETIM 5:	ETIM 5.0 Class-ID: EC000437 Descrizione classe ETIM 5.0 : Custodia per connettore industriale
Classificazione ETIM 6:	ETIM 6.0 Class-ID: EC000437 ETIM 6.0 Class-Description: Custodia per connettore industriale
Materiale:	Custodia: pressofusione in lega di alluminio verniciata, grigia Leva: acciaio zincato Guarnizione: NBR
Grado di protezione:	IP 65 (chiuso) NEMA 250, UL50E: 12 (chiuso)
Testato VDE:	Test: REG. VDE. n.:B437 Testato UL: UL File Number: E75770
Campo di temperatura:	da -40 °C a +100 °C , per brevi periodi fino a +125 ° C

### Nota

Le fotografie e disegni non sono in scala e non sono da intendersi come immagini con dettagli realistici dei relativi prodotti. I prezzi sono da intendersi IVA e sovrapprezzi esclusi. Vendita riservata ai clienti commerciali.

**EPIC® H-B 10 AGS-LB**

Codice articolo	Descrizione articolo	M	Pezzi / confezione
	Custodia H-B: Base da pannello (angolare, leva singola)		
44423026	H-B 10 AGS-LB	AG	5

Ultimo aggiornamento (19.11.2019)

©2019 Lapp Group - all rights reserved.

Gestione del prodotto <http://appitalia.lappgroup.com>

Potete trovare i dati tecnici nella scheda tecnica corrispondente.

PN 0456 / 02\_03.16