

EPIC® H-A 3 MTGVB

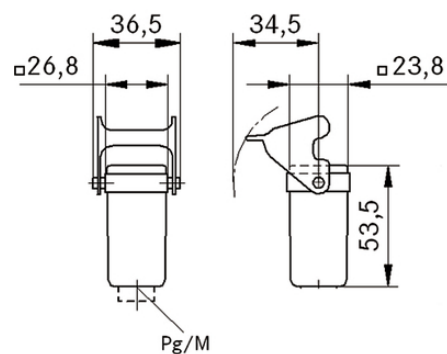
Innovativa custodia nelle versioni in metallo e plastica

The metal housing for placement in rectangular connectors can be selected with or without a cable outlet.

Info

Custodia piccola robusta in metallo

Indice di protezione testato UL50E



Impermeabile



Robusto



Resistenza meccanica



Automazione industriale

Vantaggi

Custodia in plastica o metallo. Per l'utilizzo in spazi ridotti

Applicazione

Costruzione di macchine e macchinari

Ingegneria di controllo

Laboratori elettronici

Caratteristiche del prodotto

Custodia volante con guarnizione

1 leva

Versioni standard e alte

Versioni con/senza pressacavo

Ultimo aggiornamento (18.01.2020)

©2020 Lapp Group - all rights reserved.

Gestione del prodotto <http://lappitalia.lappgroup.com>

Potete trovare i dati tecnici nella scheda tecnica corrispondente.

PN 0456 / 02_03.16

EPIC® H-A 3 MTGVB

Dati tecnici

Classificazione ETIM 5:	ETIM 5.0 Class-ID: EC000437 Descrizione classe ETIM 5.0 : Custodia per connettore industriale
Classificazione ETIM 6:	ETIM 6.0 Class-ID: EC000437 ETIM 6.0 Class-Description: Housing for industrial connectors
Materiale:	Custodia: pressfusione di zinco verniciato a polvere, grigio Leva: acciaio zincato
Grado di protezione:	IP 65 (chiuso) NEMA 250, UL50E: 12, 4 (chiuso)
Testato VDE:	Test: REG. VDE. n.:B437 Testato UL: UL File Number: E75770
Campo di temperatura:	da -40 °C a +100 °C , per brevi periodi fino a +125 ° C

Nota

Le fotografie e disegni non sono in scala e non sono da intendersi come immagini con dettagli realistici dei relativi prodotti. I prezzi sono da intendersi IVA e sovrapprezzi esclusi. Vendita riservata ai clienti commerciali.

EPIC® H-A 3 MTGVB

Codice articolo	PL_BEZEICHNUNG ARTIKEL	M	PG	Materiale	Colori	Pressacavo	Campo di serraggio del pressacavo
Custodia H-A: custodia volante con leva (ingresso verticale)							
10512900	H-A 3 MTgvb	-	11	zinco pressofuso	grigio	-	-
10429500	H-A 3 MTgvb	-	11	zinco pressofuso	grigio	sì	6.5 - 12
19512900	H-A 3 MTgvb M20	20	-	zinco pressofuso	grigio	-	-

Ultimo aggiornamento (18.01.2020)

©2020 Lapp Group - all rights reserved.

Gestione del prodotto <http://appitalia.lappgroup.com>

Potete trovare i dati tecnici nella scheda tecnica corrispondente.

PN 0456 / 02_03.16