

## EPIC® SOLAR 4Plus M

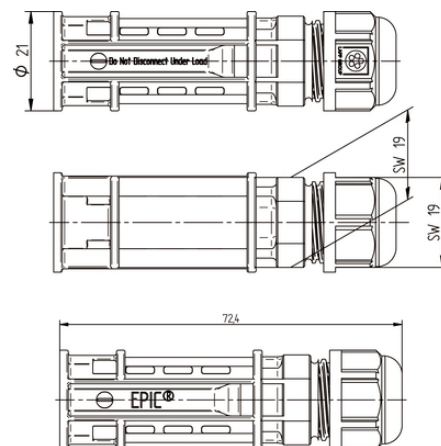
Sistema di connettori a innesto per il cablaggio di impianti fotovoltaici resistente agli agenti atmosferici

EPIC® SOLAR 4Plus M

### Info

Sistema di connessione compatibile MC4

Per impianti fotovoltaici fino a tensione di sistema di 1.5kV



Energia Solare



Per esterno



Tensione



Resistente alla temperatura



Resistente ai raggi UV



Impermeabile



### Vantaggi

Bassa resistenza di contatto per un efficiente trasferimento di energia

Contatto a crimpare per il montaggio sicuro in loco

Adatto a numerosi cavi ÖLFLEX® SOLAR

Connessione affidabile, possibile sbloccare solo con un attrezzo, in accordo alla norma NEC

Testato in conformità a IEC 62852: Connettore per applicazioni in tensione continua in impianti fotovoltaici

Ultimo aggiornamento (28.03.2020)

©2020 Lapp Group - all rights reserved.

Gestione del prodotto <http://lappitalia.lappgroup.com>

Potete trovare i dati tecnici nella scheda tecnica corrispondente.

PN 0456 / 02\_03.16

## EPIC® SOLAR 4Plus M

### Applicazione

Impianti fotovoltaici  
Per il collegamento di stringhe di pannelli  
Solar Tracker

### Caratteristiche del prodotto

Sistema di connessione compatibile MC4  
10mm<sup>2</sup> massima sezione di connessione a crimpare per correnti elevate e cavi lunghi  
Tensione di sistema 1.500 V per impianti fotovoltaici moderni con grande potenza

### Dati tecnici

Classificazione ETIM 5:	ETIM 5.0 Class-ID: EC002635 Descrizione classe ETIM 5.0 : Connettore circolare (connettore industriale)
Classificazione ETIM 6:	ETIM 6.0 Class-ID: EC002635 ETIM 6.0 Class-Description: Connettore circolare (connettore industriale)
Tensione Nominale (V):	1.5 kV
Tensione di prova:	16 kV
Grado di inquinamento:	3
Autoestinguenza:	UL94 V-0
Resistenza di contatto:	< 0.5 mOhm
Materiale:	Poliammide PA
Grado di protezione:	IP68 (10h/1m)
Cicli di innesto:	100
Grado di protezione:	II
Campo di temperatura:	da -40°C a +105°C

### Nota

Le fotografie e disegni non sono in scala e non sono da intendersi come immagini con dettagli realistici dei relativi prodotti.  
I prezzi sono da intendersi IVA e sovrapprezzi esclusi. Vendita riservata ai clienti commerciali.

**EPIC® SOLAR 4Plus M**

Codice articolo	Descrizione articolo	Sezione in mm <sup>2</sup>	PU
EPIC ® SOLAR 4plus contatti maschio come parte di ricambio			
44428217	EPIC® SOLAR 4Plus PIN M 2.5mm <sup>2</sup>	2.5	100
44428219	EPIC® SOLAR 4Plus PIN M 4mm <sup>2</sup> ... 6mm <sup>2</sup>	4.0 - 6.0	100

Ultimo aggiornamento (28.03.2020)

©2020 Lapp Group - all rights reserved.

Gestione del prodotto <http://appitalia.lappgroup.com>

Potete trovare i dati tecnici nella scheda tecnica corrispondente.

PN 0456 / 02\_03.16

**EPIC® SOLAR 4Plus M**

