

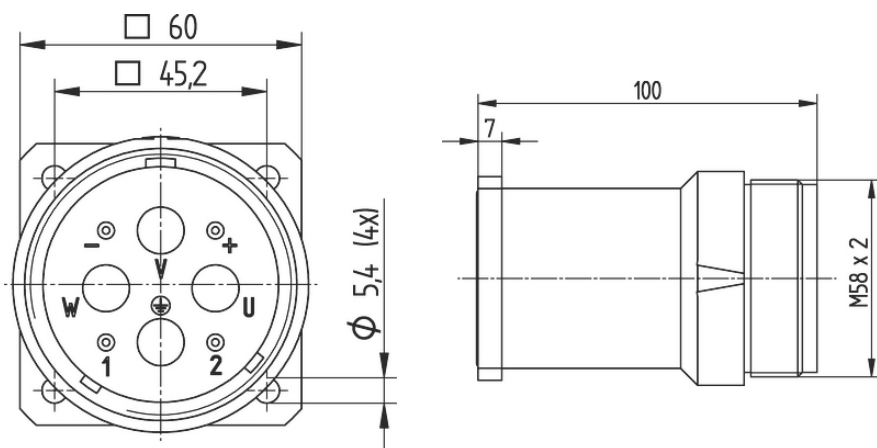
## EPIC® POWER LS3 A1

Connettore circolare per servomotori e alimentazione elettrica.

Custodia di montaggio EPIC® LS3 per contatti maschio

### Info

Robusto connettore di alimentazione  
I contatti devono essere ordinati a parte  
Made in Germany



Robusto



affidabilità



interferenze



Impermeabile

### Vantaggi

Maggiore potenza per servomotori  
Resistente agli urti  
Protezione EMC

### Applicazione

Impianti industriali  
Servomotori e servo-azionamenti

### Dati tecnici

Classificazione ETIM 5:

ETIM 5.0 Class-ID: EC002635

Descrizione classe ETIM 5.0 : Connettore circolare (connettore industriale)

Classificazione ETIM 6:

ETIM 6.0 Class-ID: EC002635

ETIM 6.0 Class-Description: Connettore circolare (connettore industriale)

Ultimo aggiornamento (18.07.2024)

©2024 Lapp Group - all rights reserved.

Gestione del prodotto <http://lappitalia.lappgroup.com>

Potete trovare i dati tecnici nella scheda tecnica corrispondente.

PN 0456 / 02\_03.16

**EPIC® POWER LS3 A1**

Tensione Nominale (V):	630 V (contatti 10mm) 250 V (contatti 1,6mm)
Tensione di prova:	6 kV (contatti 10mm) 4 kV (contatti 1,6mm)
Corrente nominale (A):	150 A (contatti da 10 mm) a 25 °C 12 A (contatti da 1,6 mm) a 25 °C
Grado di inquinamento:	3
Contatti:	Ottone placcato argento Ottone placcato oro
Numero di contatti:	3+PE+2(10mm/1.6mm) 3+PE+4(10mm/1.6mm)
Tipologia del contatto:	Contatto a crimpare 10 - 50 mm <sup>2</sup> (contatti 10 mm) Collegamento crimpato 0,75 - 1,5 mm <sup>2</sup> (contatti 1,6 mm)
Materiale:	Custodia: alluminio anodizzato Insero: PA Guarnizione: FPM
Grado di protezione:	IP 67
Cicli di innesto:	50
Campo di temperatura:	-20 °C až la +120 °C

**Nota**

Le fotografie e disegni non sono in scala e non sono da intendersi come immagini con dettagli realistici dei relativi prodotti. I prezzi sono da intendersi IVA e sovrapprezzi esclusi. Vendita riservata ai clienti commerciali.

**EPIC® POWER LS3 A1**

Codice articolo	Descrizione articolo	Tipo di fissaggio	Configurazione dei contatti	Unità di imballaggio
Tipo LS3 A1 per contatti maschio				
44429352	LS3 A1	Ø4,2mm (4x)	3+PE+2	1
44429353	LS3 A1	Ø4,2mm (4x)	3+PE+4	1

Ultimo aggiornamento (18.07.2024)

©2024 Lapp Group - all rights reserved.

Gestione del prodotto <http://lappitalia.lappgroup.com>

Potete trovare i dati tecnici nella scheda tecnica corrispondente.

PN 0456 / 02\_03.16